

## BƠM THỦY LỰC CỬA XẢ (HYDRAULIC PUMB)

### 1. Ưu điểm nổi bật:

- Được sử dụng cho hệ thống truyền động thủy lực cửa xả trong máy trộn bê tông và máy trộn bê tông nhựa
- Phụ tùng thủy lực cao cấp cả trong và ngoài nước với hiệu suất ổn định và đáng tin cậy
- Bình dầu bằng nhôm với hiệu suất làm mát hiệu quả cao, mạnh mẽ và đáng tin cậy hơn
- Hai chế độ dẫn động: truyền động điện và dẫn động bằng tay

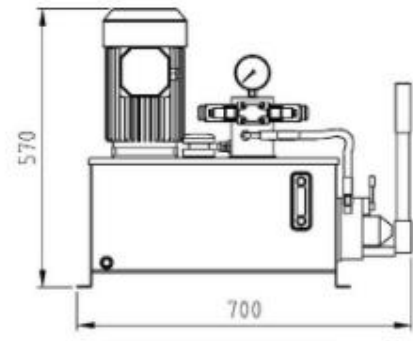
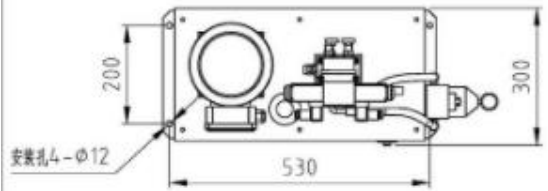
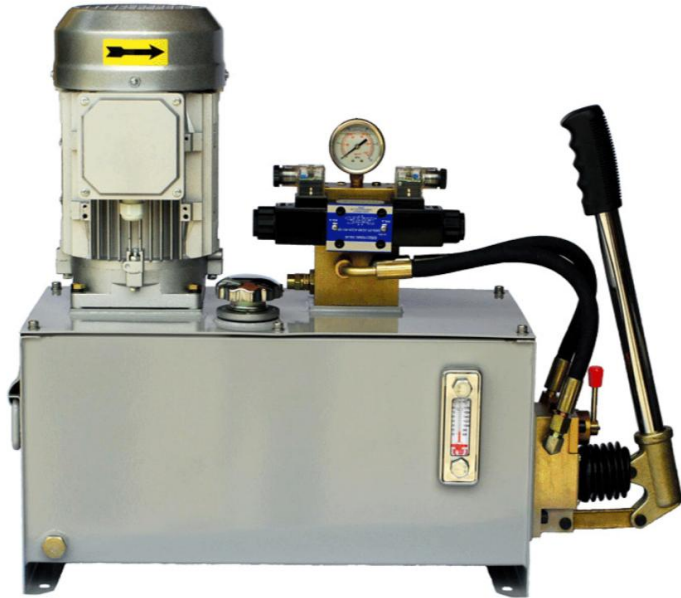
### 2. Thông số kỹ thuật:

- Động cơ điện : 380VAC/50HZ hoặc 220VAC/50HZ
- Công suất mô tơ: 2.2kW hoặc 3kW
- Áp 10/12 Mpa
- Lưu lượng: 10 L/min hoặc 12 L/min
- Tốc độ quay mô tơ: 1430 rpm

TOPPER Three Phase Motor					
Type: Ms 100L1-4					
2.2 KW		3 HP		EFF%	TEFC
		IP55	INS,CLF	DUTY S1	
Volt	Hz	A	r/min	Cos $\phi$	Conn
380	50	5.16	1430	0.81	Y
220	50	8.94	1430	0.81	
Standard JB/T8680-2008				Kg	
TAIZHOU DONGYE ELECTRIC MOTOR CO.,LTD					
YOKER-BEST Three Phase Motor					
Type: YE3 100L1-4					
3 KW		4 HP		EFF%81	TEFC
		IP55	INS,CLF	DUTYSI	
Volt	Hz	A	r/min	Cos $\phi$	Conn
380	50	7.16	1430	0.91	Y
220	50	12.2	1430	0.91	
Standard JB/T8680-2008				Kg	DATE 2020
NANJING YOKE-BEST MACHINERY PRODUCT CO.,LTD					



CÔNG TY TNHH THIẾT BỊ XÂY DỰNG  
SDMIX VIỆT NAM



Địa chỉ: Số 4 Đường số 21a, Phường Bình Trị Đông B, Quận Bình Tân, TP.HCM  
Tel: 028.36205331 Fax: 028.36201387 Email:  
sdmixvietnam@gmail.com

Type	Code	Rated Pressure	Rated Flow	Manual pump	Motor	Solenoid valve	OiL Tank
YK	83233	12	10	25L	2.2kW/380V	24 VDC	30L
						220 VAC	
	83233N		16		3kW/380V	24 VDC	
						220 VAC	

### 3. Nguyên lý hoạt động cơ bản

#### 3.1. Cửa xả bê tông

- Được cấu tạo bởi cửa xả và ổ trục. Cửa xả nên được làm sạch định kỳ để ngăn ngừa tích tụ bê tông và đảm bảo hoạt động cửa trơn tru.

#### 3.2. Hydraulic cylinder

- Xi lanh thủy lực đơn được điều khiển bởi dầu thủy lực chạy bằng bơm thủy lực thông qua các ống chống áp lực.
- Hệ thống thủy lực cửa xả bao gồm động cơ, máy bơm, xi lanh, bơm thủ công, van chia,... Hệ thống thủy lực chỉ hoạt động ở giai đoạn dỡ tải. Nó sẽ không liên tục làm việc trong một thời gian dài. Khi cắt điện hoặc khẩn cấp, nó có thể được vận hành bằng tay để dỡ tải khẩn cấp.
- Nhấn nút mở, điện từ tương ứng trong van điện từ được kích thích và dừng bơm được vận hành bằng công tắc vi mở được đặt trên trục xoay cửa xả. Nhấn nút đóng, điện từ tương ứng trong van điện từ được kích thích và dừng bơm được vận hành bằng một công tắc áp suất đặt trên mạch. Công tắc vi đóng chỉ được sử dụng để cho biết vị trí của cửa và kích hoạt bất kỳ thiết bị tự động cần thiết. Động cơ của bơm dừng ở mỗi đầu chu kỳ.
- Khi thay dầu, xả hoàn toàn hệ thống bao gồm các ống vào một hoặc nhiều xi lanh.

Tiêu thụ (L)	Thể tích	Loại dầu
8 (L)	0.75 ~ 1.5m <sup>3</sup>	Dầu thủy lực 46 # DTE 24 #
10 (L)	2.0m <sup>3</sup>	
18 (L)	3.0 ~ 5.0m <sup>3</sup>	