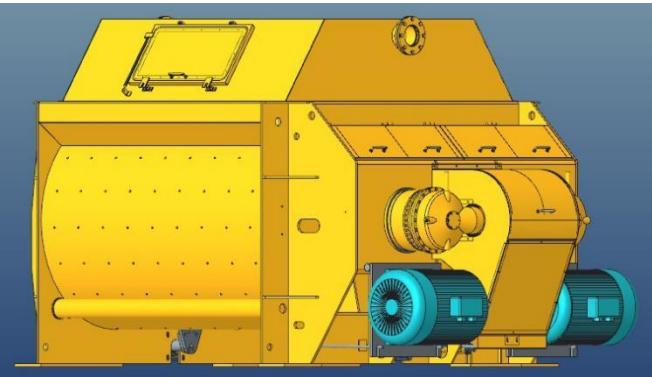


BẢNG THÔNG SỐ KỸ THUẬT/CHỨC NĂNG CỦA MÁY TRỘN HỆ THỐNG KHÍ NÉN KHÔNG BƠM MỖ

STT	Tên thiết bị	Thông số / Chức năng			Ghi chú
1	Máy trộn cao cấp	Mã SP	MK40		<p>SP chỉ áp dụng cho cối trộn 3 m³ trở lên</p>
		Dung lượng nguyên liệu ra (L)	4000		
		Dung lượng nguyên liệu vào (L)	6000		
		Kích thước nguyên liệu cho phép (mm)	Đá vụn 60, đá cuội 80		
		Trục xoay (rpm)	2100		
		Công suất lắp đặt kw)	2*75+3+0.028		
		Kích thước (mm)	4128*2940*2580		



CÔNG TY TNHH THIẾT BỊ XÂY DỰNG
SDMIX VIỆT NAM

		Trọng lượng (Kg)	17200		
		<ol style="list-style-type: none">1. Thiết kế tổng thể mỹ quan2. Hệ thống trộn là loại trộn đai xoắn ốc kép, giúp nâng cao hiệu quả sản xuất và giảm chi phí sử dụng cho khách hàng.3. Đầu trục áp dụng sáng chế độc quyền bơm khí của công ty chúng tôi, có thể tiết kiệm hơn 60% dầu cho người dùng.			
		❖ Ưu điểm của từng bộ phận			

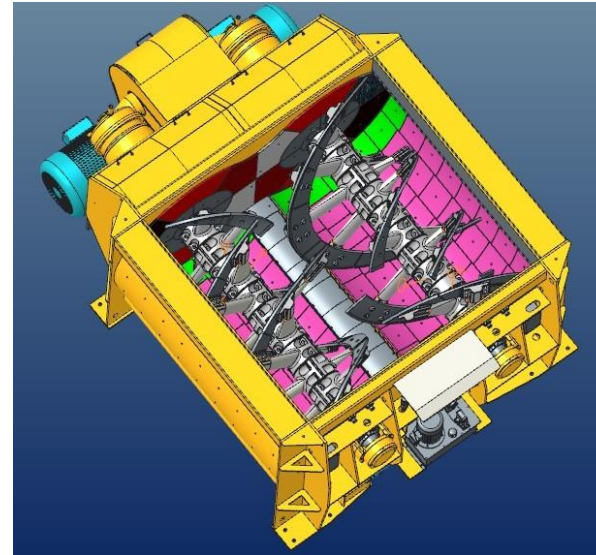
Địa chỉ: Số 4 Đường số 21a, Phường Bình Trị Đông B, Quận Bình Tân, TP.HCM

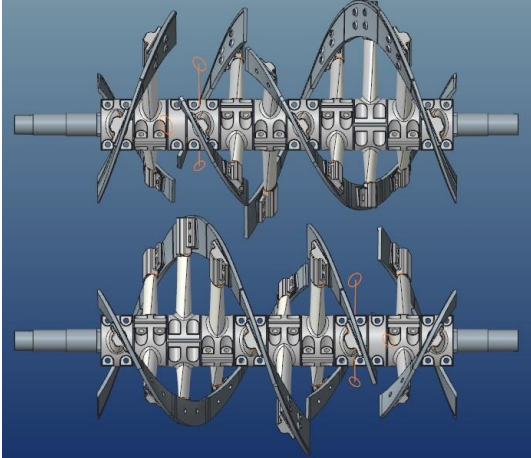
Tl: 028.36205331

Fax: 028.36201387

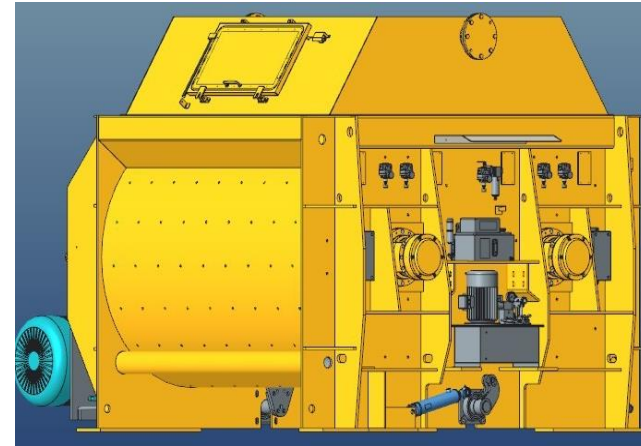
Email: sdmixvietnam@gmail.com

- Lưới trộn được lắp đặt đai xoắn ốc kép, giúp cho việc trộn nguyên liệu đầy đủ và đồng đều hơn, rút ngắn thời gian trộn và có thể tiết kiệm năng lượng tiêu thụ hơn 30%.

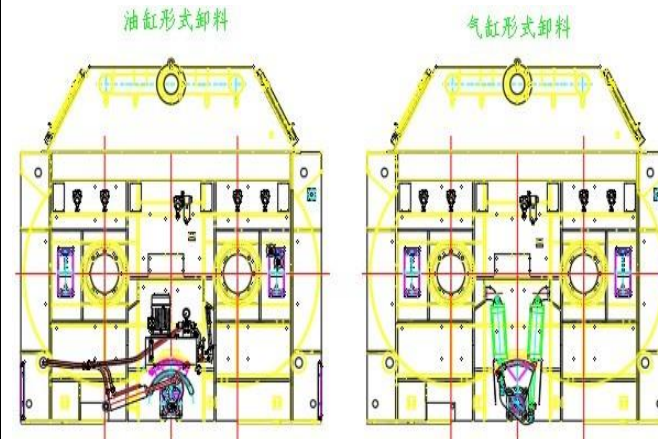


		<ul style="list-style-type: none">➤ Áp dụng ý tưởng thiết kế kẽ răng lớn, giảm lực cản chuyển động, giảm bớt tích lũy nhiên liệu.		
		<ul style="list-style-type: none">➤ Đầu trục trộn áp dụng hệ thống bơm khí sáng chế độc quyền của Sdmix, cấu trúc này có tính khả thi cao, cấu trúc đơn giản và bảo trì thuận tiện, giúp giảm đáng kể chi phí bảo trì cho người dùng.		

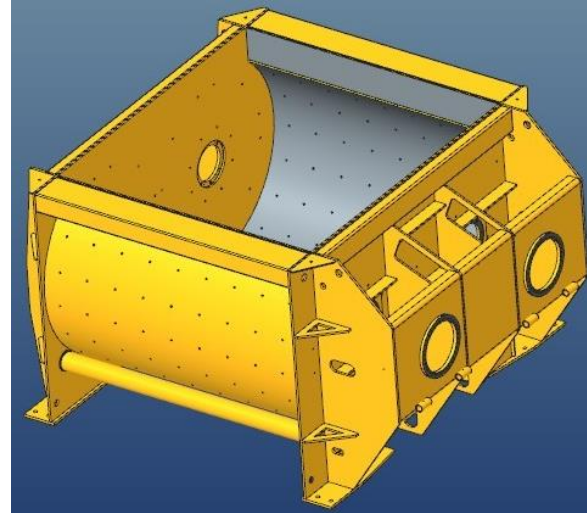
- Hệ thống dầu bôi trơn sử dụng phương thức trạm dầu để thay thế bơm mỡ truyền thống, có thể tiết kiệm hơn 60% lượng mỡ so với bơm mỡ truyền thống.



- Phương thức cửa xả liệu có thể chọn cửa xả xi lanh thủy lực hoặc xi lanh khí nén.



- So với bể trộn thông thường, bể trộn Sdmix có trọng lượng 1.5 tấn. Vật liệu của ván lót vòng cung và ván lót phẳng dày hơn 2mm - 4mm so với bể trộn thông thường, giúp nâng cao độ ổn định và tuổi thọ của máy trộn. Cánh tay trộn và lưới trộn xoắn ốc được chế tạo đặc biệt giúp kéo dài thời gian sử dụng và giảm chi phí cho người dùng.





CÔNG TY TNHH THIẾT BỊ XÂY DỰNG
SDMIX VIỆT NAM

Model	MK30	MK35	MK40	MK45	MK50
Nguyên liệu đầu vào (L)	4000	5300	6000	6750	7500
Nguyên liệu đầu ra (L)	3000	3500	4000	4500	5000
Công suất động cơ (kW)	55x2	65x2	75x2	75x2	90x2
Kích thước hạt tối đa (mm)	80	80	80	80	80
Trọng lượng (tấn)	13.5	14	16.5	17	19
Thời gian khuấy (s)	≤30	≤30	≤30	≤30	≤30

Địa chỉ: Số 4 Đường số 21a, Phường Bình Trị Đông B, Quận Bình Tân, TP.HCM

Tl: 028.36205331

Fax: 028.36201387

Email: sdmixvietnam@gmail.com