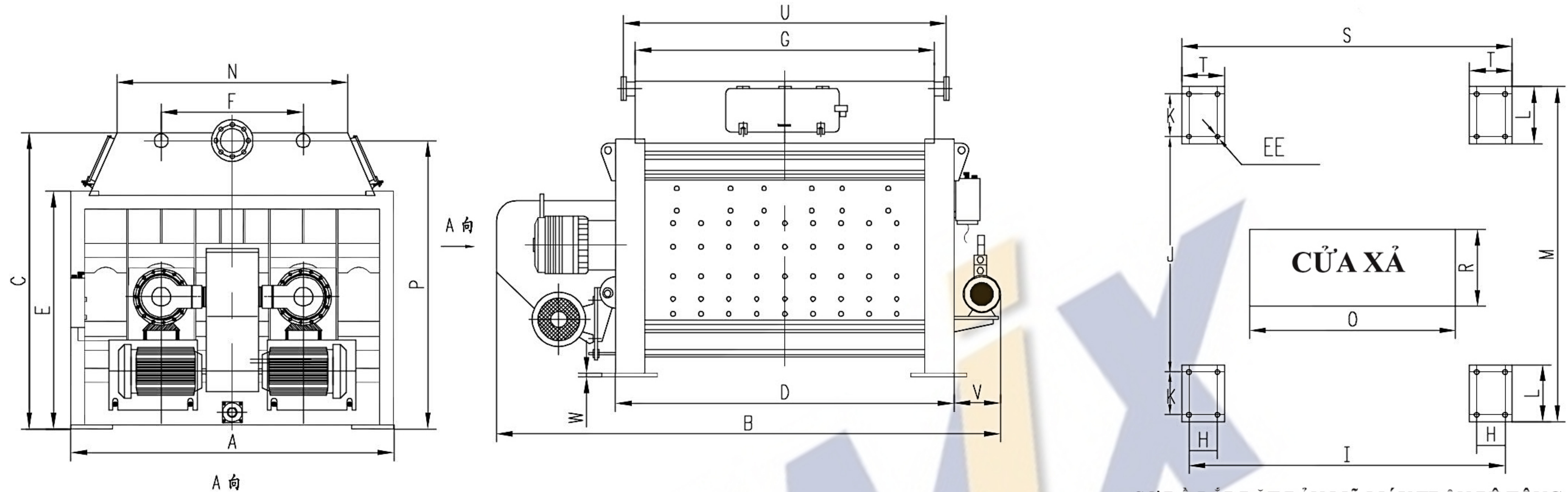


Bản vẽ kích thước lắp đặt cối SDMIX (phiên bản sửa đổi) Model 1 khối-4.5 khối

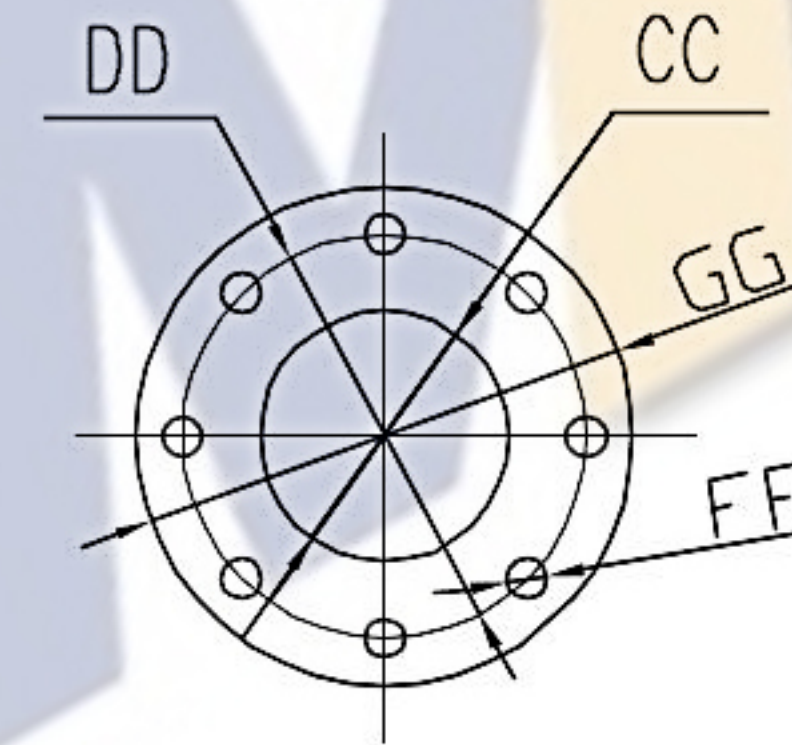


SƠ ĐỒ LẮP ĐẶT BẢN MÃ MÁY TRỘN BÊ TÔNG

THÔNG SỐ KỸ THUẬT

MODEL	1方机	1.25方机	1.5方机	2方机	2.5方机	3方机	3.5方机	4方机	4.5方机
Nguyên Liệu Đầu Vào (L)	1500	1750	2250	3000	3750	4500	5300	6000	6750
Nguyên Liệu Đầu Ra (L)	1000	1250	1500	2000	2500	3000	3500	4000	4500
Kích Thước Hạt Tối Đa (mm)	80/100	80/100	80/100	80/100	80/100	80/120	80/120	80/150	80/150
Công Suất Motor (kW)	18.5x2	22x2	30x2	37x2	45x2	55x2	55x2	75x2	75x2
Trọng Lượng (t)	5.20	5.5	5.8	7.50	8.5	9.20	9.6	12.2	12.5

MẶT BÍCH CỬA DẪN VAN NƯỚC



Chú ý: Đối với các loại máy dưới 3 khối, tám chân chỉ có 8 lỗ ở mặt ngoài theo chiều dài

MODEL	Thể Tích Thực	A	B	C	D	E	F	G	H	I	J	K	L	N	M	O	P	R	S	T	U	V	W	CC	DD	EE	FF	GG
KTSB1000	1方搅拌机	2000	2810	1955	1600	1480	1000	1340	-	1680	1440	235	325	1100	2000	1100	1835	320	1740	240	1540	330	20	∅114	∅180	∅22	8-∅18	∅220
KTSB1250	1.25方搅拌机	2000	3020	1955	1810	1480	1000	1550	-	1890	1440	235	325	1100	2000	1100	1835	320	1950	240	1750	330	20	∅114	∅180	∅22	8-∅18	∅220
KTSB1500	1.5方搅拌机	2000	3230	2122	2020	1480	1000	1760	-	2100	1440	235	325	1100	2000	1260	2002	320	2160	240	1960	330	20	∅114	∅180	∅22	8-∅18	∅220
KTSA2000	2方搅拌机	2320	3400	2252	2140	1690	1100	1760	-	2250	1820	200	300	1300	2320	1260	2122	320	2350	360	1960	330	25	∅140	∅210	∅30	8-∅18	∅240
KTSA2500	2.5方搅拌机	2320	3600	2252	2350	1690	1100	1970	-	2460	1820	200	300	1300	2320	1470	2122	320	2560	360	2170	330	25	∅140	∅210	∅30	8-∅18	∅240
KTSA3000	3方搅拌机	2600	3880	2270	2520	1750	1250	2140	300	2620	1820	200	440	1580	2600	1680	2140	320	2720	400	2340	330	25	∅140	∅210	∅30	8-∅18	∅240
KTSA3500	3.5方搅拌机	2600	4100	2270	2730	1750	1250	2350	300	2830	1820	200	440	1580	2600	1890	2140	320	2930	400	2550	330	25	∅140	∅210	∅30	8-∅18	∅240
KTSA4000	4方搅拌机	2600	4670	2225	3164	1750	1350	2780	300	3260	1820	200	440	1650	2600	2340	2095	320	3360	400	2980	330	25	∅159	∅240	∅30	8-∅22	∅280
KTSA4500	4.5方搅拌机	2600	4670	2225	3164	1750	1350	2780	300	3260	1820	200	440	1650	2600	2340	2095	320	3360	400	2980	330	25	∅159	∅240	∅30	8-∅22	∅280